



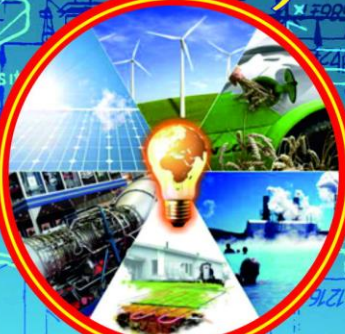
Всеукраїнський науково-технічний журнал

All-Ukrainian Scientific & Technical Journal

ISSN 2520-6168 (Print)

DOI:10.37128/2520-6168-2024-1

№1 (124)



2024

Machinery
Energetics
Transport
of Agribusiness

ТЕХНІКА
ЕНЕРГЕТИКА
ТРАНСПОРТ АПК



Всеукраїнський науково-технічний журнал

**ТЕХНІКА,
ЕНЕРГЕТИКА,
ТРАНСПОРТ АПК**

№ 1 (124) / 2024

м. Вінниця - 2024

*Всеукраїнський науково – технічний журнал «Техніка, енергетика, транспорт АПК» /
Редколегія: Токарчук О.А. (головний редактор) та інші. Вінниця, 2024. № 1 (124). С. 148.*

*Друкується за рішенням Вченої ради Вінницького національного аграрного університету
(протокол № 10 від 22.04.2024 р.)*

Свідоцтво про державну реєстрацію засобів масової інформації №21906-11806 Р від 12.03.2016р.

*Журнал «Техніка, енергетика, транспорт АПК» включено до переліку наукових фахових видань
України з технічних наук (Категорія «Б», Наказ Міністерства освіти і науки України
від 02.07.2020 року №886);*

*Згідно рішення Національної ради України з питань телебачення та радіомовлення від
25.04.2024 р. №1337 науковому журналу «Техніка, енергетика, транспорт АПК» присвоєно
ідентифікатор медіа R30-05173.*

- присвоєно ідентифікатор цифрового об'єкта (Digital Object Identifier – DOI);

- індексується в CrossRef, Google Scholar;

- індексується в міжнародній наукометричній базі [Index Copernicus Value](#) з 2018 року.

Головний редактор

Токарчук О.А. – к.т.н., доцент, Вінницький національний аграрний університет

Заступник головного редактора

Веселовська Н.Р. – д.т.н., професор, Вінницький національний аграрний університет

Відповідальний секретар

Полєвода Ю.А. – к.т.н., доцент, Вінницький національний аграрний університет

Члени редакційної колегії

Булгаков В.М. – д.т.н., професор, академік НААН України, Національний університет біоресурсів і природокористування України

Солоня О.В. – к.т.н., доцент, Вінницький національний аграрний університет

Граняк В.Ф. – к.т.н., доцент, Вінницький національний аграрний університет

Спірін А.В. – к.т.н., доцент, Вінницький національний аграрний університет

Іванчук Я.В. – к.т.н., доцент, Вінницький національний технічний університет

Твердохліб І.В. – к.т.н., доцент, Вінницький національний аграрний університет

Іскович – Лотоцький Р.Д. – д.т.н., професор, Вінницький національний технічний університет

Цуркан О.В. – д.т.н., професор, Вінницький національний аграрний університет

Купчук І.М. – к.т.н., доцент, Вінницький національний аграрний університет

Яронуд В.М. – к.т.н., доцент, Вінницький національний аграрний університет

Зарубіжні члени редакційної колегії

Йордан Максимов – д.т.н., професор, Технічний університет Габрово (Болгарія)

Аудріус Жунда – к.т.н., доцент, Університет Вітовта Великого (Литва)

Відповідальний секретар редакції Полєвода Ю.А. – к.т.н., доцент, Вінницький національний аграрний університет
Адреса редакції: 21008, Вінниця, вул. Сонячна 3, Вінницький національний аграрний університет,
тел. (0432) 46–00–03

Сайт журналу: <http://tetapk.vsau.org/>

Електронна адреса: pophv@ukr.net



ЗМІСТ

I. ПРИКЛАДНА МЕХАНІКА. МАТЕРІАЛОЗНАВСТВО. ГАЛУЗЕВЕ МАШИНОБУДУВАННЯ	
<i>Grygorii KALETNIK, Vitalii YANOVYCH, Svitlana LUTKOVSKA, Yurii POLIEVODA, Olena SOLONA</i> APPLICATION OF THERMAL ANEMOMETRY FOR TURBULENT FLOW ASSESSMENT...	5
<i>Kateryna VYNARCHUK</i> THE ROLE AND PERSPECTIVE OF THE USE OF METAL NANOPARTICLES IN THE CULTIVATION OF AGRICULTURAL CROPS.....	16
<i>КУПЧУК Ігор Миколайович, ВОЛИНЕЦЬ Євгеній Олександрович</i> ОГЛЯД СУЧАСНИХ ТЕХНОЛОГІЙ ІНАКТИВАЦІЇ АНТИПОЖИВНИХ РЕЧОВИН СОЇ....	26
<i>ПАЗЮК Вадим Михайлович, ТОКАРЧУК Олексій Анатолійович, ШАПОВАЛЮК Сергій Олександрович</i> ТЕПЛОВІ НАСОСИ ЯК ЕНЕРГОЕФЕКТИВНИЙ ЗАСІБ СУШННЯ ЗЕРНА.....	33
<i>Sergiy BURLAKA, Roman YAROSHCHUK</i> TECHNOLOGICAL ASPECTS OF THE DEVELOPMENT OF A MIXED FUEL FILTER FOR DIESEL AND BIOFUELS.....	41
<i>Sergii SHARGORODSKIY, V. HALANSKYI</i> JUSTIFICATION OF CONSTRUCTION AND TECHNOLOGICAL PARAMETERS OF THE STRIP-TILL SECTION FOR STRIP TILLAGE WITH THE APPLICATION OF FERTILIZERS.....	47
<i>ЯРОПУД Віталій Миколайович</i> ДОСЛІДЖЕННЯ ЕФЕКТИВНОСТІ ПРОЦЕСУ ФУНКЦІОНУВАННЯ МЕХАТРОННОЇ СИСТЕМИ ЗАБЕЗПЕЧЕННЯ МІКРОКЛІМАТУ ТВАРИНИЦЬКИХ ПРИМІЩЕНЬ.....	56
II. АГРОІНЖЕНЕРІЯ	
<i>АЛІЄВ ЕЛЬЧИН Бахтияр огли, БЕЗВЕРХНІЙ Петро Євгенович, АЛІЄВА Ольга Юріївна</i> РЕЗУЛЬТАТИ АНАЛІТИЧНИХ ДОСЛІДЖЕНЬ ЗАСПОКОЮВАЧА НАСІННЯ УДОСКОНАЛЕНОЇ ВИСІВНОЇ СЕКЦІЇ ПНЕВМАТИЧНОЇ СІВАЛКИ.....	73
<i>Anatoliy HRYTSUN, Olena SOLONA</i> OVERVIEW OF MECHANIZED CARE EQUIPMENT BY THE HOOVES OF CATTLE.....	82
<i>БУРЛАКА Сергій Андрійович, ГАЛУЩАК Олександр Олександрович, БОРИСЮК Дмитро Вікторович, БАРАНОВ Владислав Анатолійович</i> ДОСЛІДЖЕННЯ ТРАЄКТОРІЇ РУХУ ЧАСТИНОК ПАЛИВА У ЗМІШУВАЧІ.....	89
<i>ЄЛЕНИЧ Анатолій Павлович</i> КОНСТРУКТИВНІ ОСОБЛИВОСТІ ЗЕРНОЗБИРАЛЬНИХ КОМБАЙНІВ CASE ІН СЕРІЇ «AXIAL-FLOW».....	95
<i>КОНДРАТЮК Дмитро Гнатович, ТРУХАНСЬКА Олена Олександрівна, ПРЯДКІН Максим Олександрович</i> АНАЛІЗ КОНСТРУКЦІЙ РОТАЦІЙНИХ КОСАРОК – ПЛЮЩИЛОК.....	106
III. ЕЛЕКТРОЕНЕРГЕТИКА, ЕЛЕКТРОТЕХНІКА ТА ЕЛЕКТРОМЕХАНІКА	
<i>Serhii BOIKO, Olexsii ZHUKOV, Andriy KOVAL, Vdym BOMBIK</i> PRINCIPLES OF APPLICATION OF ALTERNATIVE ENERGY SOURCES IN REGIONS WITH LIMITED DRINKING WATER RESOURCES.....	115
<i>ГРАННЯК Валерій Федорович, РОГАЧ Валентин Петрович</i> КОНЦЕПЦІЯ РЕАЛІЗАЦІЇ ПРЕЦИЗІЙНОЇ МІКРОПРОЦЕСОРНОЇ СИСТЕМИ КЕРУВАННЯ КОЛЕКТОРНИМ ДВИГУНОМ ВЕРСТАТУ ЧПК.....	122
<i>ДУБЧАК Віктор Миколайович, НОВИЦЬКА Людмила Іванівна, МАНЖОС Ельвіра Олександрівна</i> МАТЕМАТИЧНА МОДЕЛЬ ВЕЛИКОГО ВОДОСХОВИЩА, ВСТАНОВЛЕННЯ ТА ЗНАХОДЖЕННЯ ЙОГО ОСНОВНИХ ЕНЕРГЕТИЧНИХ ХАРАКТЕРИСТИК.....	129
<i>Olexsii TOKARCHUK, Dina TOKARCHUK, Mykola MYTKO, Vladyslav BAHRII</i> MODERN INNOVATIVE TECHNOLOGIES AND MATERIALS FOR ENHANCING THE EFFICIENCY OF SOLAR PANELS.....	140



CONTENTS

I. APPLIED MECHANICS. MATERIALS SCIENCE. INDUSTRY MACHINERY BUILDING

<i>Grygorii KALETNIK, Vitalii YANOVYCH, Svitlana LUTKOVSKA, Yurii POLIEVODA, Olena SOLONA</i> APPLICATION OF THERMAL ANEMOMETRY FOR TURBULENT FLOW ASSESSMENT...	5
<i>Kateryna VYNARCHUK</i> THE ROLE AND PERSPECTIVE OF THE USE OF METAL NANOPARTICLES IN THE CULTIVATION OF AGRICULTURAL CROPS.....	16
<i>Ihor KUPCHUK, Yevhenii VOLYNETS</i> REVIEW OF MODERN TECHNOLOGIES FOR INACTIVATION OF ANTI-NUTRIENTS IN SOYBEANS.....	26
<i>Vadym PAZIUK, Oleksii TOKARCHUK, Serhii SHAPOVALIUK</i> HEAT PUMPS AS AN ENERGY-EFFICIENT MEANS OF GRAIN DRYING.....	33
<i>Sergiy BURLAKA, Roman YAROSHCHUK</i> TECHNOLOGICAL ASPECTS OF THE DEVELOPMENT OF A MIXED FUEL FILTER FOR DIESEL AND BIOFUELS.....	41
<i>Sergii SHARGORODSKIY, Vadym HALANSKYI</i> JUSTIFICATION OF CONSTRUCTION AND TECHNOLOGICAL PARAMETERS OF THE STRIP-TILL SECTION FOR STRIP TILLAGE WITH THE APPLICATION OF FERTILIZERS.....	47
<i>Vitalii YAROPUD</i> STUDY OF THE EFFICIENCY OF THE FUNCTIONING PROCESS OF THE MECHATRONIC SYSTEM OF ENSURING THE MICROCLIMATE OF ANIMAL PREMISES.....	56

II. AGROENGINEERING

<i>Elchyn ALIIEV, Petro BEZVERKHNIY, Olha ALIIEVA</i> РЕЗУЛЬТАТИ АНАЛІТИЧНИХ ДОСЛІДЖЕНЬ ЗАСПОКОЮВАЧА НАСІННЯ УДОСКОНАЛЕНОЇ ВИСІВНОЇ СЕКЦІЇ ПНЕВМАТИЧНОЇ СІВАЛКИ.....	73
<i>Anatoliy HRYTSUN, Olena SOLONA</i> OVERVIEW OF MECHANIZED CARE EQUIPMENT BY THE HOOVES OF CATTLE.....	82
<i>Serhii BURLAKA, Oleksandr HALUSHCHAK, Dmytro BORYSIUK, Vladyslav BARANOV</i> RESEARCH OF THE TRAJECTORY OF THE MOVEMENT OF FUEL PARTICLES IN THE MIXER.....	89
<i>Anatoliy YELENYCH</i> DESIGN FEATURES OF GRAIN HARVESTING COMBINEERS CASE IH "AXIAL-FLOW" SERIES.....	95
<i>Dmytro KONDRATUK, Olena TRUKHANSKA, Maksym PRIADKIN</i> ANALYSIS OF ROTARY MOWER DESIGNS – CONDITIONERS.....	106

III. ELECTRICAL ENERGY, ELECTRICAL ENGINEERING AND ELECTROMECHANICS

<i>BOIKO Serhii, ZHUKOV Oleksii, KOVAL Andriy BOMBIK Vdym</i> PRINCIPLES OF APPLICATION OF ALTERNATIVE ENERGY SOURCES IN REGIONS WITH LIMITED DRINKING WATER RESOURCES.....	115
<i>Valerii HRANIAK, Valentyn ROHACH</i> CONCEPT OF IMPLEMENTATION OF PRECISION MICROPROCESSOR CONTROL SYSTEM OF COLLECTOR ENGINE OF CNC MACHINE.....	122
<i>Viktor DUBCHAK, Liudmyla NOVYTSKA, Elvira MANZHOS</i> MATHEMATICAL MODEL OF A LARGE RESERVOIR, ESTABLISHING AND FINDING ITS MAIN ENERGY CHARACTERISTICS.....	129
<i>Oleksii TOKARCHUK, Dina TOKARCHUK, Mykola MYTKO, Vladyslav BAHRII</i> MODERN INNOVATIVE TECHNOLOGIES AND MATERIALS FOR ENHANCING THE EFFICIENCY OF SOLAR PANELS.....	140



УДК 631.3:51

DOI: 10.37128/2520-6168-2024-1-15

**МАТЕМАТИЧНА МОДЕЛЬ ВЕЛИКОГО ВОДОСХОВИЩА, ВСТАНОВЛЕННЯ ТА
ЗНАХОДЖЕННЯ ЙОГО ОСНОВНИХ ЕНЕРГЕТИЧНИХ ХАРАКТЕРИСТИК**

ДУБЧАК Віктор Миколайович, к.т.н., доцент
НОВИЦЬКА Людмила Іванівна, к.пед.н., доцент
Вінницький національний аграрний університет
МАНЖОС Ельвіра Олександрівна, к.пед.н., доцент
Вінницький національний медичний університет

Viktor DUBCHAK, Candidate of Technical Sciences, Associate Professor
Lyudmila NOVYTSKA, Candidate of Pedagogical Sciences, Associate Professor
Vinnytsia National Agrarian University
Elvira MANZHOS, Candidate of Pedagogical Sciences, Associate Professor
National Pirogov Memorial University

Важливу роль для нормальної життєдіяльності людини як члена суспільства відіграє вода. Наявність чи відсутність запасів прісної води – це один з найвизначніших економічних суспільно важливих факторів успішного існування та розвитку будь-якої країни в сучасних умовах. Важко переоцінити наявність великих запасів прісної води для кожної галузі економіки. Україна має один із найбільших таких запасів у світі. З часом, як встановлено дослідженнями та прогнозами, цінність та вартість прісної води буде тільки зростати. Тому зберігати, захищати, правильно використовувати та обслуговувати великі, штучно створені людиною такі сховища води є важливою та завжди актуальною задачею мешканців України. Особливо важливою видається дана стратегія в пору теперішнього стану повномасштабної військової агресії з боку сусіднього ворога. Отже, обґрунтованою видається турбота про збереження, правильне використання прісної води в умовах сучасного геополітичного конфлікту. Водні ресурси дійсно відіграють критичну роль у всіх сферах економіки та щоденного життя. Запаси прісної води є необхідними для забезпечення сільського господарства, промисловості, питної води для населення, а також для енергетики та інших галузей.

Україна, як країна з великими запасами прісної води, має можливість використовувати цей ресурс для забезпечення стійкого розвитку та зменшення залежності від імпорту. Водні резервуари можуть також відігравати стратегічну роль в умовах можливих загроз та воєнних конфліктів. Зберігання та обслуговування водойм є необхідною запобіжною мірою у випадку будь-яких можливих загроз для інфраструктури та доступу до прісної води. Також важливо розробляти та впроваджувати стратегії збереження води та ефективного використання, щоб гарантувати довгострокову стійкість та сталість в галузі водопостачання.

Умови військових конфліктів можуть покласти додаткові виклики перед управлінням водними ресурсами. Тому важливо мати плани екстрених заходів та забезпечити безпеку водних об'єктів у таких умовах. Розвиток та вдосконалення систем водопостачання, а також впровадження ефективних стратегій управління водними ресурсами, сприятимуть сталому розвитку та збереженню важливого природного ресурсу, яким є прісна вода.

Враховуючи достатню важливість та актуальність всіх цих питань, в приведених у подальшому дослідженнях пропонується і досліджується певна математична модель великого сучасного водосховища у вигляді такої об'ємної геометричної структури як просторово горизонтально орієнтований еліптичний пів циліндр з відповідними параметрами, які відповідають конкретним розмірам реального водосховища, такими як довжина, ширина та глибина заповнення водою такої структури. При цьому вважається, що висота (глибина) наповнення може змінюватися, і цей факт є по суті самим важливим чинником відповідної зміни поточного об'єму води, яка зберігається, та показника потенціальної енергії акумульованої рідини. Основними результатами даної роботи є можливість визначення саме величини поточного об'єму та акумульованої потенціальної енергії такого водосховища. В роботі приведено геометричний вигляд моделі такої структури, формули та їх результати при знаходженні значень згаданих енергетичних характеристик водойми відповідної геометрії, зроблено висновки, вказано на переваги та можливі



недоліки приведеної математичної моделі, наведено можливості у перспективі створення альтернативної математичної більш адекватної моделі сучасного водосховища у вигляді горизонтально орієнтованого у просторі еліптичного півконуса.

Ключові слова: математична модель водосховища, встановлення об'єму наповнення, еліптичний пів циліндр, визначення потенціальної енергії об'єму води.

Ф. 5. Рис. 2. Літ. 25.

1. Постановка проблеми

Важливою складовою успішного функціонування економіки будь-якої країни є наявність потенціалу прісного водного ресурсу, як природного так і штучного походження. Для України такі запаси великих об'ємів води завжди були безцінним скарбом, і в першу чергу це стосується саме великих штучних водосховищ, по орієнтовним запасам води яких Україна посідає одне із перших у світі місць. Водні ресурси є надзвичайно важливим елементом для економічного розвитку будь-якої країни, і Україна має значні запаси води, які грають ключову роль у різних сферах життя. Особливо великі штучні водосховища відіграють важливу роль у забезпеченні водних ресурсів для промисловості, сільського господарства, транспорту та інших галузей економіки.

Ці штучні водосховища можуть мати декілька цілей:

1. Забезпечення водних ресурсів: Водосховища забезпечують воду для промислових підприємств, сільськогосподарських угідь та комунального забезпечення населення.
2. Енергетика: Багато водосховищ використовуються для виробництва електроенергії. Гідроелектростанції використовують потенціальну енергію води для генерації електроенергії.
3. Регулювання рівнів води: Водосховища дозволяють регулювати рівні води в річках і водосховищах, запобігаючи повеням та забезпечуючи воду під час посух.
4. Транспорт: Деякі водосховища можуть використовуватися для полегшення транспортних перевезень.
5. Рекреація: Водосховища створюють можливості для відпочинку, туризму та різноманітних видів водних розваг.

Штучні водойми, які створюються людиною, грають важливу роль у водних ресурсах та інфраструктурі. Ось кілька ключових відомостей щодо штучних водойм в Україні:

1. Каскад Дніпровських водосховищ:
 - Київське водосховище: Розташоване недалеко від Києва, воно використовується для виробництва електроенергії, забезпечення водопостачання та рекреаційних потреб;
 - Канівське водосховище: Інша важлива штучна водойма на Дніпрі, з великою гідроенергетичною потужністю.
2. Дністровське водосховище:
 - Розташоване на річці Дністер, воно також грає ключову роль у забезпеченні водопостачання та електроенергії.
3. Інші великі водосховища:
 - Кременчуцьке, Кам'янське, Дніпровське, Каховське: Кожне з цих водосховищ використовується для різноманітних цілей, таких як гідроенергетика, зрошення, судноплавство і рекреація.
4. Велика кількість ставів:
 - Україна має значну кількість ставів, які призначені для рибальства, рекреації та інших господарських потреб.
5. Гідрологічний режим:
 - Людина регулює гідрологічний режим цих водойм, зокрема, затримуючи воду для подальшого використання.
6. Значення для енергетики та господарства:
 - Штучні водойми відіграють важливу роль у виробництві електроенергії, водопостачанні, судноплавстві та інших аспектах господарської діяльності.

Дніпровські водосховища та Дністровське дійсно є найбільшими та найзначущими штучними водоймами в Україні. Дніпровські водосховища, зокрема, які включають Київське, Черкаське, та Каховське водосховища, грають важливу роль у виробництві електроенергії, забезпеченні водою для промисловості та сільськогосподарського зрошення. Дністровське водосховище також використовується для енергогенерації та ірригації сільськогосподарських угідь. Зокрема, штучні



водойми в степу і центральних регіонах країни грають важливу роль у забезпеченні водою, зрошенні полів і розведенні риби. Крім того, вони мають значення для захисту від паводків та осушення в Поліссі [1].

Дуже важливо, як розвивається і вдосконалюється інфраструктура штучних водойм в Україні, особливо в контексті змін клімату та зростання потреб суспільства. Ці штучні водойми є ключовими компонентами інфраструктури України, сприяючи розвитку різних галузей економіки та забезпечуючи різноманітні потреби суспільства [2]. Збереження і розумне використання цих водних ресурсів є ключовим аспектом сталого розвитку та забезпечення економічної стабільності країни. Однак також важливо враховувати екологічні та соціальні аспекти, щоб максимізувати користь від цих ресурсів, уникати негативних впливів на навколишнє середовище та задовольняти потреби суспільства. Правильне і економічно доцільне використання такого економічного потенціалу є вкрай важливим у розвитку нашої країни, зокрема, у її післявоєнній відбудові. Постійні кліматичні зміни останніх десятиліть, особливо руйнації сховищ запасів прісної води потребують постійного моніторингу зміни запасів кожного з таких сховищ, їх екологічної якості та придатності, тощо. Без постійного контролю за цими процесами неможливе ефективне функціонування важливих для розвитку сільського господарства систем зрошення та обробки ґрунтів та рослин, в енергетичному секторі-для вироблення відносно дешевої електроенергії та безпечного охолодження реакторів атомних електростанцій, для побутових потреб, належної підтримки водних підземних гідроресурсів, поповнення та вирощення запасів риби. Тому питання поточного контролю наповнення водою таких в першу чергу великих водосховищ є актуальною задачею в нашій країні.

В даних дослідженнях пропонується математична модель довільного великого сховища води у вигляді такої об'ємної геометричної структури як горизонтально орієнтований еліптичний півциліндр з його відповідними параметрами в даному випадку довжини, ширини та глибини заповнення водою даної геометричної структури. При цьому висота (глибина) заповнення водосховища може теоретично постійно змінюватись, а цей факт відповідним чином впливає на формування таких енергетичних характеристик водойми як сумарний об'єм наповнення та величину потенціальної відносно нульового рівня (дна). Дослідження та встановлення значень таких числових характеристик приведеної математичної моделі є основною метою даних досліджень.

Основною проблемою роботи є можливість і подальші перспективи створення зручної математичної моделі великого водосховища з можливостями швидкої фіксації поточного стану глибини його наповнення, а отже, зміни відповідних енергетичних характеристик такого об'єму водних запасів.

2. Аналіз останніх досліджень та публікацій

Нині досить популярними є наукові дослідження стосовно збереження екосистем, пошуку альтернативних джерел енергії, ведуться численні дискусії щодо відновлення Каховської ГЕС [3], тощо.

Щорічно проводяться також міжнародні наукові конференції, присвячені дослідженню гідрологічних об'єктів та вивченню нових методів їх досліджень. Відповідні наукові доробки містять узагальнену інформацію про новітні досягнення в цій галузі. У якості прикладів конференцій, пов'язаних з гідрологією, доцільно згадати такі, як Конференція по гідрології, океану і атмосфері (НОАС), NGWA Groundwater Expo, Міжнародна конференція з гідрології та метеорології, Міжнародна конференція з управління річковими басейнами, включаючи всі аспекти гідрології, екології, природокористування, заплав та водноболотних угідь, Конгрес Міжнародного комітету з іригації та дренажу (МКІД), Конгрес МАГ – Підземні води: виклики та стратегії та інші [4, с. 27].

Значний здобуток різних авторів та науковців щодо вивчення проблемних питань гідромеханіки, машин та обладнання в сільськогосподарській меліорації представлено у низці праць оглядового та науково-дослідного характеру [5-9] авторів А.Г. Куценко, С.М. Бондар, Г.М. Калетніка, М.Г. Чаусова, М.М. Бондар, В.М. Пришляка, В.Л. Курила, Л.В. Остапчука, В.Є. Дишлюка, Е.Г. Дегодюка, Liu Zhong та ін.

Питанням загальної і предметно орієнтованої теорії, розрахунку, проектування, конструювання та будівництва підводних гідроспоруд присвячено чимало монографій, наукових статей, підручників, навчальних посібників, патентів в нашій країні та за кордоном.

Так, наприклад, прикладні задачі механіки, вищої математики представлено в роботах [10], В.М. Дубчака, В.М. Пришляка, Л.І. Новицької [11] і багатьох інших науковців та методистів.



Основи інженерних методів розрахунків на міцність і жорсткість розглядалися авторами Г.М. Калетніком, М.Г. Чаусовим, В.М. Швайко, А.В. Пилипенком А.Г. Куценко, М.М. Бондар, В.М. Пришляком, Л.С. Шимко [12-15] та ін.

Серед дослідників, чії праці спрямовані на ресурсозбереження та проблематику функціонування малих гідроелектростанцій (МГЕС), необхідно відзначити таких, як П.Ф. Васько, В.П. Васько, М.Р. Ібрагімова, які описували енергетичну ефективність гідроагрегатів у складі МГЕС [16].

Автори [17] О.М. Маценко, С.І. Німко, Д.М. Овчаренко вивчали методичні засади оцінювання еколого-економічної ефективності функціонування МГЕС.

Роботи С.В. Кривенко спрямовані на еколого-економічні особливості розвитку ресурсозбереження та вторинного ресурсовикористання в Україні [18].

Науковці Г.М. Калетнік, В.М. Пришляк розглядають питання малої гідроенергетики [7], зокрема: техніко-економічні та екологічні аспекти використання МГЕС та установок, стан малої гідроенергетики в Україні та в світі. Авторі наголошують, що підвищення ролі малої гідроенергетики як альтернативного (до звичного нам вугілля, нафти, газу) джерела сприятиме розвитку енергетичної безпеки держави. Перелік потенційних джерел електроенергії для малої гідроенергетики надзвичайно великий: це річки, перепади висот на зрошувальних каналах іригаційних систем і т. п. Загалом, на території України протікає понад 20000 малих річок загальною довжиною близько 200000 км [7]. А тому потенційні можливості виробництва електроенергії в нашій державі значні.

Можна наводити незчисленну кількість прикладів наукових досліджень, які свідчать про колосальний інтерес науковців нашої країни до стану і перспектив розвитку гідроресурсів, оскільки вони є запорукою територіальної безпеки України та економічної стабільності держави.

Як відомо, одним із засобів для накопичення і зберігання запасів води є водосховища – штучні водойми, утворені, як правило, в долині річки водопідпірними спорудами для накопичення і зберігання води з метою її використання в сільському господарстві [19].

Основними параметрами водосховищ є обсяг, площа дзеркала і амплітуда коливання рівнів води в умовах його експлуатації. Водосховища мають кілька різних режимів роботи, головну сутність яких в грубій формі можна звести до двох операцій – заповнення водою і її спуску. Всі операції по управлінню роботою водосховищ здійснюються за допомогою обчислювальної техніки. Це не було б можливим без моделювання ситуацій, які можуть виникнути в процесі роботи. Математичні моделі – це основний, якщо не єдиний інструмент будь-яких гідрологічних досліджень.

Моніторинг стану водосховищ дозволить планувати заходи, моделювати ситуацію, яка може виникнути, формувати прогнози [19].

Режими роботи водосховищ регулюються з урахуванням проектних та галузевих вимог, а режими Дніпровського каскаду – «Правилами експлуатації водосховищ Дніпровського каскаду» [20].

Основні принципи і вимоги правил регулювання водного режиму можна узагальнити наступним чином:

1. Питне та побутове водоспоживання населення:
 - Забезпечення належної якості питної води;
 - Забезпечення достатніх обсягів води для задоволення потреб населення.
2. Промисловість:
 - Забезпечення достатніх обсягів води для технологічних потреб підприємств;
 - Дотримання вимог щодо якості води для використання в промисловості.
3. Гідроенергетика:
 - Забезпечення необхідного рівня води для забезпечення ефективної роботи гідроелектростанцій.
4. Сільське господарство (зрошуване землеробство):
 - Забезпечення достатніх обсягів води для поливу;
 - Дотримання оптимального вологозабезпечення для рослин.
5. Водний транспорт:
 - Забезпечення необхідної глибини води для безперешкодного руху суден різного величини.
6. Рибне господарство:
 - Забезпечення оптимального рівня води та якості для забезпечення життєдіяльності риби.
7. Рекреація:



- Дотримання екологічних стандартів для забезпечення безпеки та комфорту користувачів водних ресурсів.

8. Санітарно-екологічні попуски:

- Встановлення стандартів для збереження екологічної безпеки водних систем.

9. Уникнення надзвичайних ситуацій:

- Впровадження заходів для попередження та управління надзвичайними ситуаціями, такими як повені чи водний дефіцит.

10. Координація роботи різних галузей:

- Забезпечення взаємодії між різними галузями для вирішення конфліктних ситуацій та оптимізації використання водних ресурсів [21].

Ці вимоги допомагають забезпечити ефективне та раціональне використання водних ресурсів, збереження екологічної стабільності та врахування різних потреб користувачів води. Безумовно, слід враховувати складність та різноманітність факторів, які враховуються при управлінні режимами водосховищ, а також необхідність балансування інтересів різних секторів для забезпечення ефективного та стабільного використання водних ресурсів [22].

Попри вагомий внесок винахідницьких і науково-дослідних робіт вітчизняних, а також закордонних вчених, у розвиток гідроенергетики, необхідні подальші аналітико-розрахункові дослідження на основі математичних методів оптимізації [23, 24].

3. Мета досліджень

Основною метою даних досліджень є можливість встановлення таких основних енергетичних характеристик як величини об'єму та потенціальної енергії даного об'єму прісної води математичної моделі водосховища у вигляді еліптичного горизонтально орієнтованого пів циліндра з відповідними числовими параметрами геометричних розмірів.

4. Виклад основного матеріалу

Змоделюємо основний об'єм довільного водосховища у вигляді горизонтально розташованого еліптичного пів циліндра з твірною, рівною H та півосями, що утворюють його вертикальні основи, відповідно a – числове значення горизонтальної, а b – вертикальної півосі, як це показано на рис. 1. У відповідним чином обраній системі координат простору математичне рівняння такої поверхні матиме наступний вигляд (1):

$$\frac{x^2}{a^2} + \frac{(y-b)^2}{b^2} = 1, 0 \leq z \leq H. \quad (1)$$

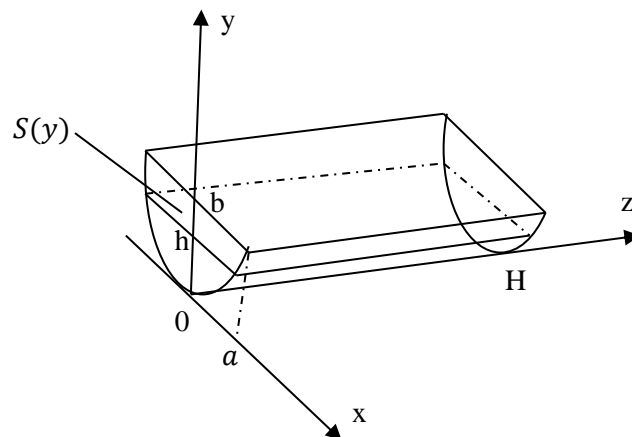


Рис. 1. Математична модель довільного водосховища у вигляді еліптичного горизонтального пів циліндра, для якого H – довжина його горизонтальної твірної, та півосями, що утворюють його вертикальні основи, відповідно a – числове значення горизонтальної, b – вертикальної пів осі.

Реальні параметри, які враховують ширину моделі такого водосховища, закладені в числовому значенні параметра a , глибина максимально можливого наповнення такої геометричної ємності відповідає другому з приведених числових значень, а саме, параметра b . Постійна можлива зміна



об'єму наповнення водою такої ємності встановлюється поточним значенням глибини наповнення h , при цьому $0 \leq h \leq b$. Очевидно, чим більшим буде значення h , глибшим і одночасно більш широким буде поточне наповнення моделі такого водосховища і навпаки. На рис.2 приведено вигляд однієї з вертикально розташованих основ такої геометричної конструкції, яка в реальності слугує дамбою відповідного водосховища зі згаданими числовими значеннями відповідних параметрів, у яких закладено поточний стан наповнення водою даної конструкції.

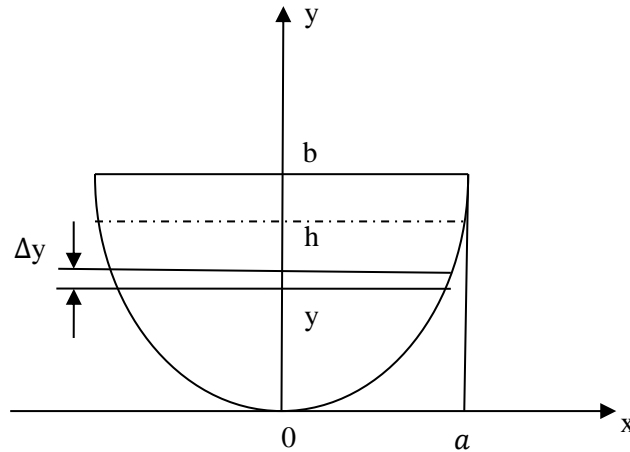


Рис. 2. Вертикально розташована основа (дамба) у вигляді еліпса (1) з відповідними числовими значеннями півосей a та b , h – рівень поточної (змінної) висоти наповнення водою всієї геометричної конструкції.

Першою і основною задачею даних досліджень будемо вважати математичне встановлення величини об'єму поточного наповнення водою такої просторової геометричної конструкції в залежності від постійної теоретично змінної висоти наповнення h . При цьому маємо розуміти, що найбільш теоретично можливий об'єм такого наповнення може досягатися тільки при виконанні умови, коли $h=b$. Для вирішення такої поставленої задачі на довільно взятій глибині y ($0 \leq y \leq h \leq b$) поточного заповнення водою даної конструкції виділимо елементарний горизонтальний прошарок води з горизонтальною площею $S(y)$ і висотою Δy . Тоді, очевидно, маємо:

$$\Delta V \approx S(y)\Delta y, \text{ при цьому горизонтально орієнтована площа, що залежна від } y, \text{ визначається як:}$$

$$S(y) = 2xH = \frac{2a}{b}\sqrt{b^2 - (y - b)^2}. \quad (2)$$

Остання рівність (2) по суті надає можливість сформувати відповідну підінтегральну функцію щодо оцінки величини поточного об'єму води, який відповідає поточній висоті h наповнення всієї просторової геометричної конструкції математичної моделі водосховища.

Формула і саме обчислення щодо встановлення величини об'єму поточного наповнення водою приведеної математичної моделі приведено в результаті (3):

$$V = \int_0^h \frac{2aH}{b}\sqrt{b^2 - (y - b)^2} dy = \left(\begin{array}{l} y - b = t \\ y = 0 \rightarrow t = -b \\ y = h \rightarrow t = h - b \end{array} \right) = \int_{-b}^{h-b} 2H \frac{a}{b}\sqrt{b^2 - t^2} dt =$$

$$= 2H \frac{a}{b} \left(\left(\frac{t\sqrt{b^2 - t^2}}{2} \right) \Big|_{-R}^{y-R} + \frac{b^2}{2} \arcsin \frac{t}{b} \right) \Big|_{-b}^{h-b} =$$

$$= \frac{a}{b} H \left((h - b)\sqrt{b^2 - (h - b)^2} + b^2 \left(\arcsin \frac{h-b}{b} + \frac{\pi}{2} \right) \right). \quad (3)$$

Справедливість отриманого результату (3) можемо підтвердити виконанням контрольної умови, а саме:

$$\text{якщо } h = b, \text{ тоді } V = \frac{aH}{b} \cdot b^2 \cdot \frac{\pi}{2} = \frac{1}{2}\pi abH = \frac{1}{2}V_{\text{циліндра}}$$

Елементарна маса води, яка відповідає елементарному об'єму ΔV і визначається як $\Delta m \approx \rho \Delta V$, де ρ – стала густина прісної води ($\rho = 997 \frac{\text{кг}}{\text{м}^3}$).

Іншим важливим питанням даних досліджень є актуальність встановлення максимально можливого значення потенціальної енергії, закладеної в знайденому об'ємі води відносно її нульового рівня (нульової висоти підйому). Оскільки вдовж усієї зміни рівня висоти h горизонтально розташовані



елементарні об'єми води ΔV набувають різних числових значень щодо загального внеску шуканого значення потенціальної енергії, питання остаточного знаходження такого значення встановлюється і обчислюється за допомогою відповідного означеного інтеграла [25] (взяття знака модуля забезпечує встановлення тільки числового значення даного інтеграла):

$$\begin{aligned} E &= \left| \int_0^h \frac{2aH\rho g}{b} y \sqrt{b^2 - (y-b)^2} dy \right| = \left(\begin{array}{l} y-b = t \\ y=0 \rightarrow t = -b \\ y=h \rightarrow t = h-b \end{array} \right) = \\ &= \left| \int_{-b}^{h-b} 2\rho g H t \frac{a}{b} \sqrt{b^2 - t^2} dt - \int_{-b}^{h-b} 2\rho g H a \sqrt{b^2 - t^2} dt \right| = \\ &= \left| -\frac{2aH\rho g}{3} \frac{(b^2 - t^2)^{3/2}}{b} \Big|_{-b}^{h-b} - 2Ha\rho g \left(\left(\frac{t\sqrt{b^2 - t^2}}{2} \Big|_{-b}^{h-b} + \frac{b^2}{2} \arcsin \frac{t}{b} \right) \Big|_{-b}^{h-b} \right) \right| = \\ &= \left| -\frac{2aH\rho g}{3} \frac{(b^2 - (h-b)^2)^{3/2}}{b} - Ha\rho g \left((h-b)\sqrt{b^2 - (h-b)^2} + b^2 \left(\arcsin \frac{h-b}{b} + \frac{\pi}{2} \right) \right) \right| = \\ &= \frac{2aH\rho g}{3} \frac{(b^2 - (h-b)^2)^{3/2}}{b} + Ha\rho g \left((h-b)\sqrt{b^2 - (h-b)^2} + b^2 \left(\arcsin \frac{h-b}{b} + \frac{\pi}{2} \right) \right). \quad (4) \end{aligned}$$

Тут в приведених обчисленнях g – стала вільного прискорення ($g = 9,80665 \frac{M}{c^2}$). Максимально можливе теоретичне значення знайденої потенціальної енергії може бути досягнуто при умові, якщо $h = b$:

тоді

$$E_{max} = \frac{2}{3} ab^2 H\rho g + \frac{1}{2} \pi ab^2 H\rho g = ab^2 H\rho g \left(\frac{2}{3} + \frac{\pi}{2} \right) \approx \frac{13}{6} ab^2 H\rho g. \quad (5)$$

Як видно з приведених результатів (4,5) величина значення потенційної енергії є пропорційною значенню числа, що визначає довжину горизонтальної півосі пів еліпса вертикального перетину моделі досліджуваного водосховища і одночасно квадрату числового значення його вертикальної півосі.

5. Висновки

Запропонована математична модель довільного водосховища у вигляді горизонтально розташованого еліптичного пів циліндра з можливостями різних параметрів числових значень півосей вертикального перерізу такої геометричної конструкції, що надає додаткових можливостей регулювати відповідні реальні геометричні характеристики, такі як максимальні ширина та глибина наповнення водою даної геометричної структури. Постійна теоретично можлива зміна висота h заповнення водою моделі приведенного водосховища автоматично призводить до відповідних змін інших поточних характеристик такої математичної моделі водойми.

В якості основних теоретичних результатів приведених досліджень встановлено числові величини поточних, залежних від глибини h конкретного наповнення значення об'єму води такого наповнення та величини потенціальної енергії відносно нульової висоти точки відліку.

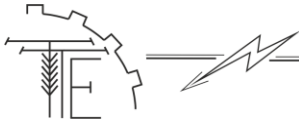
Варто зазначити той факт, що дана математична модель водосховища не відображає автоматичного реагування на зміну висоти заповнення h такої структури всієї її робочої довжини, яка для даної моделі завжди залишається сталою, рівною H , що не завжди є достовірним фактом. На думку авторів даних досліджень іншою альтернативною математичною моделлю водосховища могла б слугувати така геометрична структура як еліптичний горизонтально розташований пів конус з горизонтально орієнтованою його висотою. Для саме такої моделі водосховища зміна поточного стану глибини заповнення такої геометричної структури безпосередньо і одразу впливатиме на зміну всіх інших геометричних характеристик водойми, таких як ширина та довжина, що у свою чергу відобразиться відповідним чином на величинах числових значень корисного об'єму наповнення та теоретично можливої потенціальної енергії цього об'єму зберігання води у сховищі. Як видається, досліджувати таку альтернативну математичну модель водосховища буде складніше і для встановлення відповідних результатів тих же числових характеристик можуть знадобитись відповідні комп'ютерні засоби та програми. Вирішення питання дослідження поставленої альтернативної математичної моделі водосховища вбачається наступним кроком досліджень для авторів даної роботи.

Іншою можливою перспективою подальших досліджень даної тематики є на думку авторів доцільність створення та дослідження аналогічної математичної моделі водосховища у випадку, коли твірна пів циліндра (по суті, це рівень дна водосховища) розташована під певним кутом до горизонту. Таке розташування має забезпечити ще більшу адекватність та відповідність реальній ситуації поточної зміни рівня води у такому сховищі.



Список використаних джерел

1. Інтернет-ресурс: Водосховища України (mozaosvita.com.ua).
2. Інтернет-ресурс: Водойми штучні – ВУЕ (vue.gov.ua).
3. Катастрофа на Каховській ГЕС: науковці розбираються, чи варто відновлювати станцію. Режим доступу: <https://zprz.city/news/view/katastrofa-na-kahovskij-ges-naukovtsi-rozbirayutsya-chi-vartovidnovlyuvati-stantsiyu>
4. Андрєєв С. М., Жилін В. А. Методика побудови гідрологічних картографічних моделей за даними дистанційного зондування землі. *Сучасні інформаційні системи*. 2020. Т. 4. № 3. С. 22–40.
5. Куценко А. Г., Бондар С. М., Пришляк В. М. Біомеханіка суцільних середовищ: монографія. Київ. НУБіП України. 2014. 512 с.
6. Машина та обладнання в сільськогосподарській меліорації: Підручник / Г. М. Калетнік, М. Г. Чаусов, М. М. Бондар, В. М. Пришляк та ін. К. Хай-Тек Прес, 2011. 488 с.
7. Калетнік Г. М., Пришляк В. М. Біопаливо: ефективність його виробництва та споживання в АПК України: Навч. посіб. К. Хай-Тек Прес. 2010. 312 с.
8. Пат. на корисну модель 114649 Україна, МПК C02F 9/00, C05F 7/00, C05F 17/00. Спосіб виробництва органо-мінерального добрива на основі осаду стічних вод для удобрення рослин сільськогосподарських культур / Дегодюк Е. Г., Курило В. Л., Остапчук Л. В., Дишлюк В. Є. Опубл. 10.03. 2017. Бюл. № 5.
9. Liu Zhong Hydropower generation unit and its selection / Training course on renewable energy for developing countries. Changsha: Ministry of Commerce of the People's Republic of China. 2011. С. 178–274.
10. Гаркуша І. П., Мокляк З. П., Буслев Ю. О. Фізика. Задачі з розв'язаннями: Навч. Посібник. Дніпропетровськ; Національна гірничча академія України, 2003. 310 с.
11. Дубчак В. М., Пришляк В. М., Новицька Л. І. Вища математика в прикладах та задачах : навч. посіб. Вінниця. ВНАУ. 2018. 254 с.
12. Калетнік Г. М., Чаусов М. Г., Швайко В. М., Пришляк В. М. Основи інженерних методів розрахунків на міцність і жорсткість. Ч. I, II: Підручник. К.: Хай Тек-Прес. 2011. 616 с.
13. Основи інженерних методів розрахунків на міцність і жорсткість. Ч. III: Підручник / Г. М. Калетнік, М. Г. Чаусов, В. М. Швайко, В. М. Пришляк та ін. К.: Хай Тек-Прес. 2013. 528 с.
14. Прикладна механіка в прикладах та задачах: підручник / Куценко А. Г., Бондар М. М., Пришляк В. М., Шимко Л. С. Ніжин: ТОВ «Видавництво «Аспект Поліграф». 2015. 804 с.
15. Kutsenko A. Mechanics of materials: Theory and Problems. Textbook / A. Kutsenko, M. Bondar, V. Pryshliak. Kyiv : ТОВ «Центр учбової літератури». 2018. 598 с.
16. Маценко О.М. Методичні засади оцінки еколого-економічної ефективності функціонування малих гідроелектростанцій. Вісник Сумського державного університету. Серія: Економіка. URL: http://nbuv.gov.ua/UJRN/VSU_ekon_2013_4_6.
17. Васько П. Ф., Васько В. П., Ібрагімова М. Р. Мала гідроенергетика в структурі електроенергетичної галузі України. *Відновлювана енергетика*. 2015. № 3. С. 53–61.
18. Маценко О. М. Методичні засади оцінки еколого-економічної ефективності функціонування малих гідроелектростанцій. *Вісник Сумського державного університету. Серія : Економіка*. URL: http://nbuv.gov.ua/UJRN/VSU_ekon_2013_4_6.
19. Кривенко С. В. Еколого-економічні особливості розвитку ресурсозбереження та вторинного ресурсовикористання в Україні. *Економічний вісник Національного гірничого університету*. 2015. № 1. С. 167–173. URL: http://nbuv.gov.ua/UJRN/evngu_2015_1_22.
20. Mekhdiyeva, V., Rustam, G., Ivanova, L., Korshun, N., & Skladannyi, P. Отримання та обробка геопросторових даних за допомогою Matlab Mapping Toolbox. *Електронне фахове наукове видання «Кібербезпека: освіта, наука, техніка»*. 2019. № 2 (6). 94–104. URL: <https://doi.org/10.28925/2663-4023.2019.6.94104>
21. Ящик А. В., Томільцева А. І., Томільцев М. Г. та ін. Правила експлуатації водосховищ Дніпровського каскаду. Київ. Генеза. 2003. 176 с.
22. Кузьменко Ю. І. Застосування оптимізаційної моделі при прогнозуванні радіоактивного забруднення річкових систем із водосховищами. *Проблеми безпеки атомних електростанцій і Чорнобиля*. 2009. Вип. 11. С. 63–69.
23. Пришляк В. М., Дубчак В. М. Знаходження величини сили тиску на підводні гідроспороди у проектно-конструкторській практиці й агроінженерній підготовці фахівців. *Техніка, енергетика та транспорт АПК*. 2020. № 1 (108). С. 111–122.
24. Човнюк Ю. В., Пришляк В. М., Шимко Л. С., Приходько С. П. Ніжин Оптимізація конструкцій технічних систем: навчальний посібник /: ТОВ «Видавництво «Аспект Поліграф». 2016. 464 с.



25. Дубчак В. М. Математичні моделі порівняння енергетичних характеристик в одній прикладній задачі. *Техніка, енергетика, транспорт АПК*. 2016. № 3 (95). С. 151–155. URL : <http://socrates.vsau.org/repository/getfile.php/12267.pdf>

References

- [1] Internet resource: moyaosvita.com.ua. [in Ukrainian].
- [2] Internet resource: BYE.vue.gov.ua. [in Ukrainian].
- [3] Disaster at the Kakhovskaya HPP: scientists are considering whether to restore the station. (n.d.). Retrieved December 25, 2023, URL: <https://zprz.city/news/view/katastrofa-na-kahovskij-ges-naukovtsi-rozbyrlyutsya-chi-varto-vidnovlyuvati-stantsiyu>. [in Ukrainian].
- [4] Andrieiev, S.M., Zhylin, V.A. (2020). Metodyka pobudovy hidrohichnykh kartohrafichnykh modelei za danymy dystantsiinoho zonduvannia zemli [The method of building hydrological cartographic models based on the data of remote sensing of the earth]. *Modern Information Systems*, 4(3), 22–40. [in Ukrainian].
- [5] Kutsenko, A.G., Bondar, S.M., Pryshlyak, V.M. (2014). *Biomekhanika sutsil'nykh seredovyshch: monohrafiya* [The biomechanics of continuous media: a monograph]. Kyiv: NULES of Ukraine. [in Ukrainian].
- [6] Kaletnik, G.M., Chausov, M.G., Bondar, M.M., Pryshlyak, V.M., et al. (2011). *Mashyny ta obladnannya v sil's'kohospodars'kiy melioratsiyi* [Machines and equipment in agricultural land reclamation]. Kyiv: High-tech Press. [in Ukrainian].
- [7] Kaletnik, G.M., Pryshlyak, V.M. (2010). *Biopalyvo: efektyvnist' yoho vyrobnytstva ta spozhyvannya v APK Ukrayiny* [Biofuels: Efficiency of its Production and Consumption in Agroindustrial Complex of Ukraine]. Kyiv: High-tech Press. [in Ukrainian].
- [8] Degodyuk, E.G., Kurilo, V.L., Ostapchuk, L.V., Dyshlyuk, V.E. (2017). Pat. for utility model 114649 Ukraine, IPC C02F 9/00, C05F 7/00, C05F 17/00. Sposib vyrobnytstva orhano-mineral'noho dobrovya na osnovi osadu stichnykh vod dlya udobrennya roslyn sil's'kohospodars'kykh kul'tur [The method of production of organic-mineral fertilizers based on sewage sludge for fertilization of crops]. Ukraine: State Intellectual Property Service of Ukraine. [in Ukrainian].
- [9] Liu Zhong (2011). *Hydropower generation unit and its selection. In Training course on renewable energy for developing countries*. Changsha: Ministry of Commerce of the People's Republic of China.
- [10] Harkusha, I. P., Mokliak, Z. P., Buslov, Yu. O. (2003). *Fizyka. Zadachi z rozv'iazanniamy: Navch. Posibnyk*. Dnipropetrovsk: Natsionalna hirnycha akademiia Ukrainy. [in Ukrainian].
- [11] Dubchak, V.M., Pryshlyak, V.M., Novitskaya, L.I. (2018). *Vyshcha matematika v prykladakh ta zadachakh* [Higher Mathematics in Examples and Tasks]. Vinnytsia: VNAU. [in Ukrainian].
- [12] Kaletnik, G.M., Chausov, M.G., Shvaiko, V.M., Alien, V.M., et al. (2011). *Osnovy inzhenernykh metodiv rozrakhunkiv na mitsnist' i zhorstkist'. Ch. I, II* [Fundamentals of engineering methods for calculating strength and rigidity]. Kyiv: High-tech Press. [in Ukrainian].
- [13] Kaletnik, G.M., Chausov, M.G., Shvaiko, V.M., Alien, V.M., et al. (2011). *Osnovy inzhenernykh metodiv rozrakhunkiv na mitsnist' i zhorstkist'. Ch. III* [Fundamentals of engineering methods for calculating strength and rigidity]. Kyiv: High-tech Press. [in Ukrainian].
- [14] Kutsenko, A.G., Bondar, M.M., Pishlyak, V.M., Shimko, L.S. (2015). *Prykladna mekhanika v prykladakh ta zadachakh: pidruchnyk* [Applied mechanics in examples and tasks: textbook]. Nizhin: Aspect - Polygraph Publishing House LLC. [in Ukrainian].
- [15] Kutsenko, A., Bondar, M., Pryshliak, V. (2018). *Mechanics of materials: Theory and Problems*. Kyiv: TOV "Tsentr uchbovoyi literatury". [in Ukrainian].
- [16] Matsenko O. M., Nimko S. I., Ovcharenko D. M. (2013). Metodichni zasady otsinky ekoloho-ekonomichnoi efektyvnosti funktsionuvannia malykh hidroelektrostantsii [Methodological principles of evaluating the ecological and economic efficiency of the functioning of small hydropower plants]. *Bulletin of Sumy State University. Series: Economy*, 4, 26–34. URL: http://nbuv.gov.ua/UJRN/VSU_ekon_2013_4_6. [in Ukrainian].
- [17] Vasko, P.F., Vasko, V.P., Ibragimova, M.R. (2015). Mala hidroenerhetyka v strukturi elektroenerhetychnoyi haluzi Ukrayiny [Small hydropower in the structure of the electric power industry of Ukraine]. *Vidnovlyvana enerhetyka*, 3, 53–61. [in Ukrainian].
- [18] Matsenko, O.M., Nimko, S.I., Ovcharenko, D.M. (2013). Metodichni zasady otsinky ekoloho-ekonomichnoi efektyvnosti funktsionuvannia malykh hidroelektrostantsii [Methodological principles of evaluating the ecological and economic efficiency of the functioning of small hydropower plants]. *Bulletin of Sumy State University. Series: Economy*, 4, 26–34. URL: http://nbuv.gov.ua/UJRN/VSU_ekon_2013_4_6 [in Ukrainian].



- [19] Kryvenko, S.V. (2015). Ekolooho-ekonomichni osoblyvosti rozvytku resursozberezhennia ta vtorynnoho resursovykorystannia v Ukraini [Ecological and economic features of the development of resource conservation and secondary resource use in Ukraine]. *Economic Bulletin of the National Mining University, 1*, 167–173. URL: http://nbuv.gov.ua/UJRN/evngu_2015_1_22 [in Ukrainian].
- [20] Mekhdiyeva, B., Rustam, G., Ivanova, L., Korshun, N., Skladannyi, P. (2019). Otrymannia ta obrobka heoprosorovykh danykh za dopomohoiu Matlab Mapping Toolbox [Acquisition and processing of geospatial data using Matlab Mapping Toolbox]. *Cyber security: education, science, technology, 2(6)*, 94–104. URL: <https://doi.org/10.28925/2663-4023.2019.6.94104> [in Ukrainian].
- [21] Yatsyk, A.V., Tomiltseva, A.I., Tomiltsev, M.G., et al. (2003). *Rules of operation of reservoirs of the Dnieper Cascade*. Kyiv: Heneza. [in Ukrainian].
- [22] Kuzmenko, Y. I. (2009). Application of the optimization model in forecasting radioactive contamination of river systems with reservoirs. *Safety Problems of Nuclear Power Plants and Chernobyl, 11*, 63–69. [in Ukrainian].
- [23] Pryshlyak, V.M., Dubchak, V.M. (2020). Finding the value of the pressure force on underwater hydraulic structures in design and construction practice and agricultural engineering training of specialists. *Engineering, Energy, Transport AIC, 1(108)*, 111–122. [in Ukrainian].
- [24] Chovnyk, Y.V., Pishlyak, V.M., Shymko, L.S., Prykhodko, S.P. (2016). *Optymizatsiya konstruktsiy tekhnichnykh system [Optimization of designs of technical systems]*. Nizhin: Aspect - Polygraph Publishing House LLC. [in Ukrainian].
- [25] Dubchak, V.M. (2016). Mathematical models of comparison of energy characteristics in one applied problem. *Engineering, Energy, Transport AIC, 3(95)*, 151–155. URL: <http://socrates.vsau.org/repository/getfile.php/12267.pdf> [in Ukrainian].

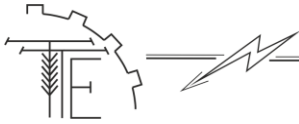
MATHEMATICAL MODEL OF A LARGE RESERVOIR, ESTABLISHING AND FINDING ITS MAIN ENERGY CHARACTERISTICS

Water plays an important role in the normal life of a person as a member of society. The presence or absence of fresh water reserves is one of the most important economic and social factors for the successful existence and development of any country in modern conditions. It is difficult to overestimate the importance of having large fresh water reserves for every sector of the economy. Ukraine has one of the largest such reserves in the world. Over time, as established by research and forecasts, the value and cost of fresh water will only increase. Therefore, preserving, protecting, properly utilizing and maintaining large, man-made water reservoirs is an important and always relevant task for the people of Ukraine. This strategy seems especially important in the current state of full-scale military aggression by the neighboring enemy. Thus, it seems reasonable to care about the preservation and proper use of fresh water in the context of the current geopolitical conflict. Water resources indeed play a critical role in all areas of the economy and daily life. Fresh water supplies are essential for agriculture, industry, drinking water for the population, as well as for energy and other industries.

Ukraine, as a country with large freshwater reserves, has the opportunity to use this resource to ensure sustainable development and reduce dependence on imports. Water reservoirs can also play a strategic role in the face of possible threats and military conflicts. The storage and maintenance of water reservoirs is a necessary precautionary measure in case of any possible threats to infrastructure and access to fresh water. It is also important to develop and implement strategies for water conservation and efficient use to guarantee long-term resilience and sustainability in the water supply sector.

The context of armed conflict can pose additional challenges to water management. It is therefore important to have contingency plans in place and to ensure the safety of water bodies in such circumstances. The development and improvement of water supply systems, as well as the implementation of effective water management strategies, will contribute to the sustainable development and conservation of an important natural resource, which is fresh water.

Taking into account the sufficient importance and relevance of all these issues, in the following studies, a certain mathematical model of a large modern reservoir is proposed and investigated in the form of such a volumetric geometric structure as a spatially horizontally oriented elliptical half cylinder with the corresponding parameters that correspond to the specific dimensions of a real reservoir, such as the length, width and depth of filling such a structure with water. It is believed that the height (depth) of the filling can change, and this fact is essentially the most important factor in the corresponding change in the current volume of stored water and the potential energy of the accumulated liquid. The main results of this work are the possibility of determining the value of the current volume and the accumulated potential energy of such a reservoir. The paper presents a geometric view of the model of such a structure, formulas and their results for finding the values of the mentioned energy characteristics of a reservoir of the corresponding geometry, draws conclusions, points out the advantages and possible disadvantages of the given mathematical model, and



provides opportunities for the future creation of an alternative mathematical more adequate model of a modern reservoir in the form of a horizontally oriented elliptical half cone.

Key words: *mathematical model of a reservoir, determination of the filling volume, elliptical half-cylinder, determination of the potential energy of a water volume.*

F. 5. Fig. 2. Ref. 25.

ВІДОМОСТІ ПРО АВТОРІВ

ДУБЧАК Віктор Миколайович – кандидат технічних наук, доцент кафедри математики, фізики та комп'ютерних технологій Вінницького національного аграрного університету (вул. Сонячна, 3, м. Вінниця, Україна, 21008, e-mail: viktor-dubchak58@ukr.net, <https://orcid.org/0000-0002-1436-3641>).

НОВИЦЬКА Людмила Іванівна – кандидат педагогічних наук, доцент кафедри математики, фізики та комп'ютерних технологій, Вінницький національний аграрний університет (вул. Сонячна, 3, м. Вінниця, Україна, 21008, e-mail: novytska70@ukr.net, <https://orcid.org/0000-0002-9028-446X>).

МАНЖОС Ельвіра Олександрівна – кандидат педагогічних наук, доцент кафедри іноземних мов з курсом латинської мови та медичної термінології Вінницького національного медичного університету ім. М.І. Пирогова (вул. Космонавтів 66/135, м. Вінниця, Україна, 21027, e-mail: elviramanzhos@gmail.com, <https://orcid.org/0000-0032-0287-3107>).

Viktor DUBCHAK – Candidate of Technical Sciences, Associate Professor of the Department of Mathematics, Physics and Computer Technologies of Vinnitsa National Agrarian University (St. Soniachna, 3, Vinnytsia, Ukraine, 21008, e-mail: viktor-dubchak58@ukr.net, <https://orcid.org/0000-0002-1436-3641>).

Liudmyla NOVYTSKA – Candidate of Pedagogical Sciences, Associate Professor of the Department of Mathematics, Physics and Computer Technology, Vinnytsia National Agrarian University (21008, Vinnytsia, 3, Soniachna Str., e-mail: novytska70@ukr.net, <https://orcid.org/0000-0002-9028-446X>).

Elvira MANZHOS – Candidate of Pedagogical Sciences, Associate Professor of Foreign Languages Department of National Pirogov Memorial Medical University, Vinnytsya (Kosmonavtiv St66/135., Vinnytsia, Ukraine, 21027, e-mail: elviramanzhos@gmail.com, <https://orcid.org/0000-0032-0287-3107>).